

Deze PC software is te gebruiken bij VDS en BUS-2 systemen met digitaal deurstation die voorzien zijn van een display module.

De PC software '**ADS-Users**' is gratis te downloaden via de site www.fermax.com

Systeem eisen:

- systeem: Windows 95/98/2000/NT/XP
- 16MB RAM / 32 bits
- seriële com poort of USB

Koppeling kabel: (via Fermax USB module art. nr. 24661)

Ook de bijgeleverde com3 software installeren op PC.



Halo
VDS: Ref5701



Marine classic
VDS: Ref3123 en Ref3124
BUS-2: 3172



VDS of BUS-2

Ref 7449

Ref 7447

Skyline module system



Cityline
VDS: Ref7299 en Ref7303
BUS-2 Ref7300 en Ref7302



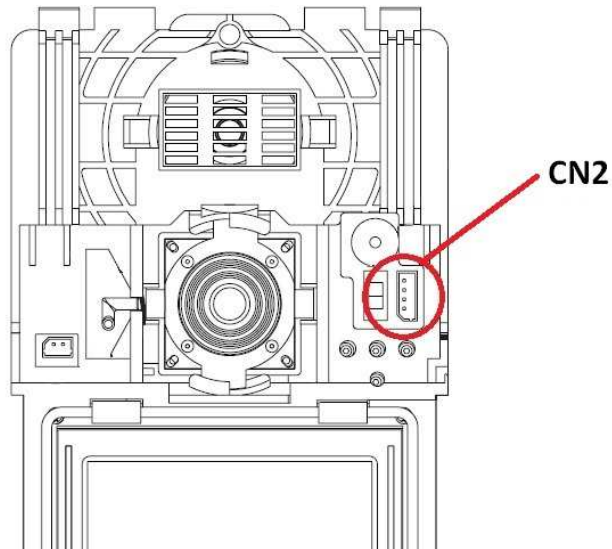
Marine
VDS: Ref5468 en Ref5465
BUS-2: Ref5469 en Ref5466



Aansluitpunt PC:

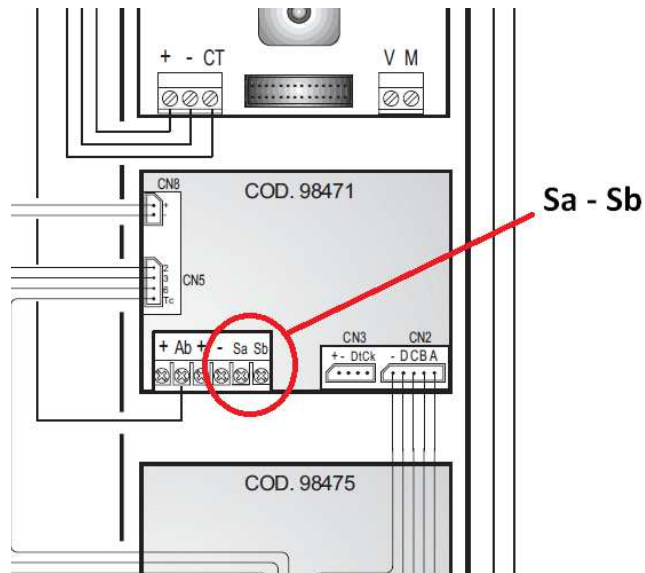
Halo deurstation:

PC connector CN2 zit naast de camera. Verwijder hiervoor de frontplaat.



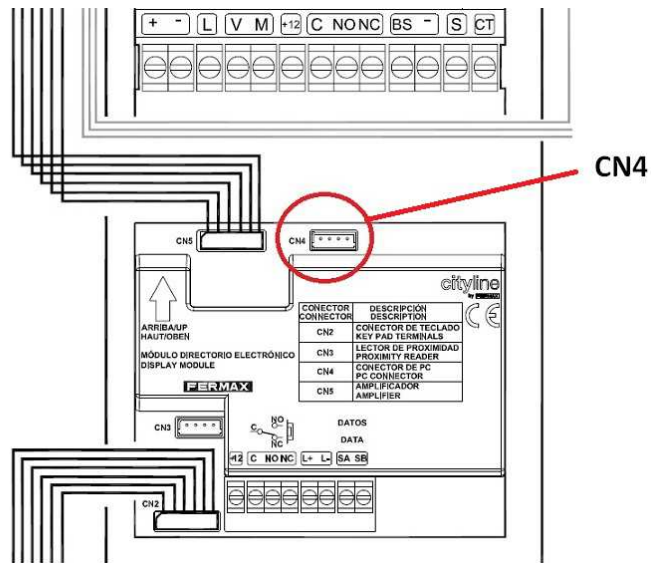
Marine classic deurstation:

PC connector bevind zich op de achterzijde van de display module.
D+ op 'Sa' en D- op 'Sb' aansluiten.



Skyline, Cityline en Marine deurstation:

De PC connector CN4 bevindt zich op de achterzijde van de display module.



Na installatie van het programma:

Bij het opstarten van het programma wordt er om een inlogcode gevraagd.

Inlogcode = ferma.

Taalselectie:

Deze kunt u onder het onder menu 'File' wijzigen in Engels.

Standaard staat deze ingesteld op Spaans.

Communicatie poort:

De communicatiepoort kan ingesteld worden onder de selectie 'Configuration'

Password:

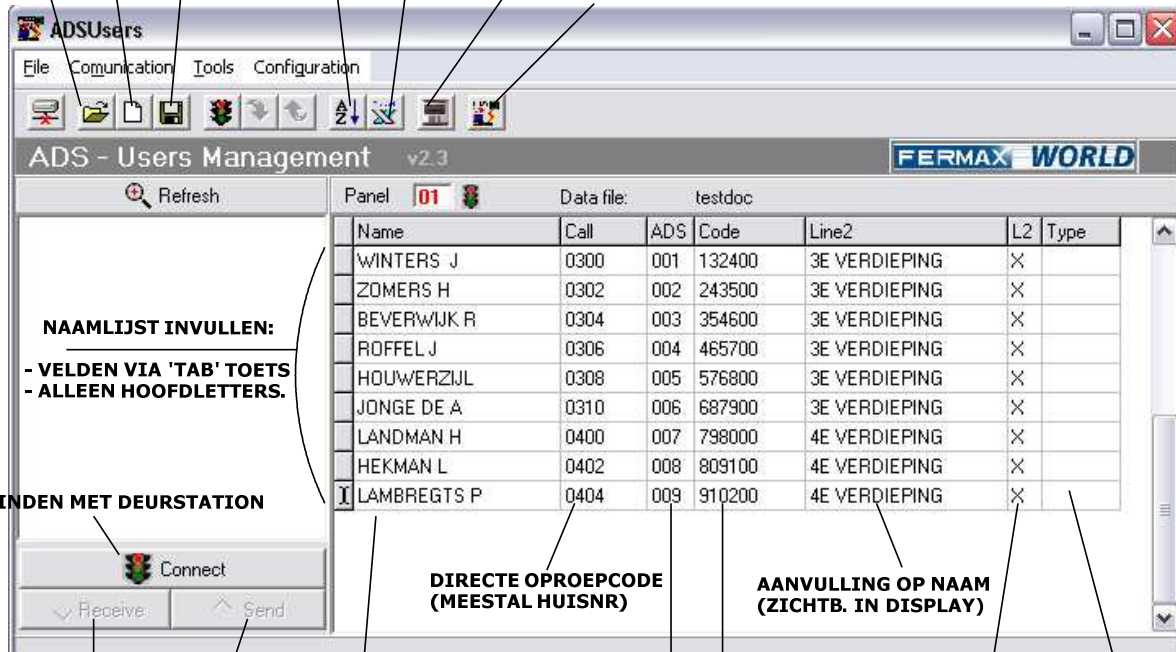
Een verbinding met een deurstation wordt via 'Connect' tot stand gebracht.

Hierna dient het wachtwoord : 19025 ingevoerd worden.

Parameter instellingen:

Deze instellingen moet op het deurstation zelf uitgevoerd worden!

Alle programmeringen kunnen ook op het deurstation zelf uitgevoerd worden, zie hiervoor de betreffende Nederlandstalige Programmeerhandleiding van desbetreffende deurstation.



The screenshot shows the ADSUsers software window with the following labels and annotations:

- OPEN FILE**: Points to the File menu.
- NIEUWE FILE**: Points to the New File icon.
- OPSLAAN**: Points to the Save icon.
- ALFABETISCH SORTEREN**: Points to the Sort icon.
- EXPORT NAAR EXCEL**: Points to the Export to Excel icon.
- TEST VERBINDING**: Points to the Test Connection icon.
- PARAMETERS : NIET GEBRUIKEN!!**: Points to the Parameters icon.
- NAAMLIJST INVULLEN:**
 - VELDEN VIA 'TAB' TOETS
 - ALLEEN HOOFDLETTERS.
- VERBINDEN MET DEURSTATION**: Points to the Connect button.
- ONTVANGEN**: Points to the Receive button.
- ZENDEN**: Points to the Send button.
- DIRECTE OPROEPCODE (MEESTAL HUISNR)**: Points to the Call column in the table.
- AANVULLING OP NAAM (ZICHTB. IN DISPLAY)**: Points to the Name column in the table.
- BEWONERSNAAM**: Points to the Name column in the table.
- EIGEN TOEGANG CODE**: Points to the ADS column in the table.
- INLEERCODE**: Points to the Code column in the table.
- PROXIMITY CARD TOEGEKENDE CODE**: Points to the Line2 column in the table.
- LINE 2 ZICHTBAAR IN DISPLAY (X= JA, BLANCO IS NEE)**: Points to the L2 column in the table.

Name	Call	ADS	Code	Line2	L2	Type
WINTERS J	0300	001	132400	3E VERDIEPING	X	
ZOMERS H	0302	002	243500	3E VERDIEPING	X	
BEVERWIJK R	0304	003	354600	3E VERDIEPING	X	
ROFFEL J	0306	004	465700	3E VERDIEPING	X	
HOUWERZIJL	0308	005	576800	3E VERDIEPING	X	
JONGE DE A	0310	006	687900	3E VERDIEPING	X	
LANDMAN H	0400	007	798000	4E VERDIEPING	X	
HEKMAN L	0402	008	809100	4E VERDIEPING	X	
LAMBREGTS P	0404	009	910200	4E VERDIEPING	X	



Automatic Signal Rijsenhout B.V.
Boeierstraat 3
1435 LK RIJSENHOUT
Postbus 254
1430 AG AALSMEER
T: +31 (0) 297 230 100
F: +31 (0) 297 341 384